
eskon Artikelnummer	36xxxx
Produktbezeichnung	Abstandshalter, mit einseitigem Snap-In und Außengewinde, PA 6.6, Farbe natur, UL-gelistet
Norm	scorbond

Grafische Darstellung



Verwendung

Abstandshalter werden für die Befestigung von Leiterplatten oder Baugruppen an Gehäusen elektronischer Geräte eingesetzt. Sie ermöglichen die Einhaltung des gewünschten Abstands zwischen dem Gehäuse und der Platine oder zwischen Platinen.

Die Installation von Abstandshaltern ist schnell und unkompliziert: Die meisten Ausführungen schnappen einfach in der Leiter- und Trägerplattenbohrung ein. Einmal eingerastet halten sie die Platine zuverlässig an Ort und Stelle.

Zusätzlich wahren sie einen stabilen und präzisen Abstand zwischen dem Chassis und der Platine oder zwischen zwei Schaltkarten. Distanzhalter verhindern auch ein Durchbiegen der Leiterplatte aufgrund des Gewichts der darauf montierten Bauteile.

A	Bild erneuert	20.02.2020	NAO	DIS
Index	Änderungsgrund	Datum	Bearbeiter	Freigabe

eskon GmbH – Am Heisterbusch 7 – 19258 Gallin – Tel. 038851 – 33320 – Fax 038851 – 333222

Die Angaben in dieser Veröffentlichung erfolgen nach bestem Wissen. Sie sind nur ein unverbindlicher Hinweis und dienen als Anhaltspunkt für Planungen. Sie befreien den Anwender nicht von eigener Prüfung der von uns gelieferten Produkte auf Ihre Eignung für die beabsichtigten Anwendungszwecke. Änderungen behalten wir uns vor, wenn neue Erkenntnisse es erforderlich machen.

Weitere Informationen finden Sie in unseren Katalogen oder im Internet unter www.eskon.de

eskon Artikelnummer 36xxxx

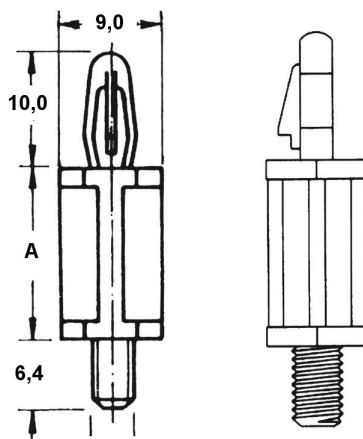
Produktbezeichnung Abstandshalter, mit einseitigem Snap-In und Außengewinde, PA 6.6, Farbe natur, UL-gelistet

Norm scorbond

Technische Daten

Werkstoff	Polyamid 6.6 (PA 6.6)
Farbe	natur
Bauart	mit einseitigem Snap-In mit Außengewinde
Besonderheit	ohne Mutter
Temperaturbereich	-40 °C bis +85 °C
Zulassung	UL
Brandklassifikation	UL 94-V2

Abmessungen



Artikelnr. eskon	A in mm	Schraubbolzen Gewinde in mm	Materialstärke Leiterplatte in mm	Bohrloch-Ø Leiterplatte in mm
360008	6.4	M4	1.6	4.0
361416	9.5	M4	1.6	4.0
360035	12.7	M4	1.6	4.0
361418	15.9	M4	1.6	4.0
361419	19.1	M4	1.6	4.0
361420	22.2	M4	1.6	4.0
361421	25.4	M4	1.6	4.0
361422	28.6	M4	1.6	4.0
361423	35.7	M4	1.6	4.0

A	Bild erneuert	20.02.2020	NAO	DIS
Index	Änderungsgrund	Datum	Bearbeiter	Freigabe

eskon GmbH – Am Heisterbusch 7 – 19258 Gallin – Tel. 038851 – 33320 – Fax 038851 – 333222

Die Angaben in dieser Veröffentlichung erfolgen nach bestem Wissen. Sie sind nur ein unverbindlicher Hinweis und dienen als Anhaltspunkt für Planungen. Sie befreien den Anwender nicht von eigener Prüfung der von uns gelieferten Produkte auf Ihre Eignung für die beabsichtigten Anwendungszwecke. Änderungen behalten wir uns vor, wenn neue Erkenntnisse es erforderlich machen.

Weitere Informationen finden Sie in unseren Katalogen oder im Internet unter www.eskon.de