

eskon Artikelnummer 36xxxx

Produktbezeichnung Lamellenstopfen, rund, LD-Polyethylen, Farbe schwarz

Norm scorbond

Grafische Darstellung



Verwendung Lamellenstopfen bieten optimalen Schutz während der Fertigung, Lagerung oder beim Transport.

Sie bieten bestmöglichen Schutz für Ihren Anwendungsfall.

Technische Daten	Werkstoff	LD-PE (Ld-Polyethylen)
	Farbe	schwarz
	Temperaturbereich	bis +70 °C
	Bauart	rund
	Dichte	0,92 g/cm ³
	Zugfestigkeit	10 MN/m ²
	Bruchdehnung	300%
	E-Modul	180 MN/m ²
	Kugeldruckhärte	14 MN/m ²
	Spez. Durchg.-Widerstand	10 ¹⁷ Ωcm
	Diel. Verlustfaktor tan 10 ³ Hz	0,0003
	Durchschlagfestigkeit	60 MV/m
	Reibungskoeffizient	0,17 – 1,5

A	Bild erneuert	14.02.2020	NAO	DIS
Index	Änderungsgrund	Datum	Bearbeiter	Freigabe

eskon GmbH – Am Heisterbusch 7 – 19258 Gallin – Tel. 038851 – 33320 – Fax 038851 – 333222

Die Angaben in dieser Veröffentlichung erfolgen nach bestem Wissen. Sie sind nur ein unverbindlicher Hinweis und dienen als Anhaltspunkt für Planungen. Sie befreien den Anwender nicht von eigener Prüfung der von uns gelieferten Produkte auf Ihre Eignung für die beabsichtigten Anwendungszwecke. Änderungen behalten wir uns vor, wenn neue Erkenntnisse es erforderlich machen.

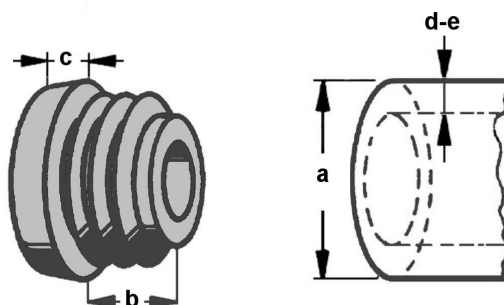
Weitere Informationen finden Sie in unseren Katalogen oder im Internet unter www.eskon.de

eskon Artikelnummer 36xxxx

Produktbezeichnung Lamellenstopfen, rund, LD-Polyethylen, Farbe schwarz

Norm scorbond

Abmessungen



Artikelnr. eskon	a in mm	b in mm	c in mm	d in mm	e in mm
361244	10,0	12,0	3,5	1,5	2,0
361245	12,0	12,0	3,5	1,5	2,0
361246	13,0	12,0	4,0	0,8	2,0
361247	14,0	12,0	5,0	1,5	2,0
361248	15,0	12,0	3,0	0,8	2,0
361249	16,0	12,0	5,0	0,8	2,0
361250	18,0	12,0	5,0	0,8	2,0
361251	19,0	12,0	5,0	0,8	2,0
361252	20,0	12,0	5,0	0,8	2,5
361253	21,0	12,0	5,0	1,5	2,0
361254	22,0	12,0	5,0	1,0	3,0
361255	23,0	12,0	5,0	1,5	2,0
361256	24,0	12,0	5,0	1,5	2,0
361257	25,0	12,0	5,0	1,0	2,5
361258	26,0	12,0	5,0	1,5	2,0
361259	27,0	12,0	5,0	1,0	2,0
361260	28,0	12,0	5,0	0,8	2,0
361261	30,0	12,0	5,0	1,5	2,0
361262	32,0	12,0	5,0	0,8	2,0
361263	34,0	12,0	5,0	1,0	2,0
361264	35,0	12,0	5,0	1,0	2,0

A	Bild erneuert	14.02.2020	NAO	DIS
Index	Änderungsgrund	Datum	Bearbeiter	Freigabe

eskon GmbH – Am Heisterbusch 7 – 19258 Gallin – Tel. 038851 – 33320 – Fax 038851 – 333222

Die Angaben in dieser Veröffentlichung erfolgen nach bestem Wissen. Sie sind nur ein unverbindlicher Hinweis und dienen als Anhaltspunkt für Planungen. Sie befreien den Anwender nicht von eigener Prüfung der von uns gelieferten Produkte auf Ihre Eignung für die beabsichtigten Anwendungszwecke. Änderungen behalten wir uns vor, wenn neue Erkenntnisse es erforderlich machen.

Weitere Informationen finden Sie in unseren Katalogen oder im Internet unter www.eskon.de

eskon Artikelnummer 36xxxx

Produktbezeichnung Lamellenstopfen, rund, LD-Polyethylen, Farbe schwarz

Norm scorbond

Artikelnr. eskon	a in mm	b in mm	c in mm	d in mm	e in mm
361265	36,0	12,0	5,0	1,5	2,0
361266	37,0	12,0	5,0	1,5	2,0
361267	38,0	12,0	5,0	1,5	3,5
361268	40,0	12,0	5,0	1,0	3,0
361269	42,0	12,0	5,0	0,8	2,5
361270	43,0	12,0	5,0	2,0	2,5
361271	45,0	12,0	5,0	0,8	3,5
361272	50,0	12,0	5,0	1,0	3,0
361273	55,0	12,0	5,0	1,0	3,0

A	Bild erneuert	14.02.2020	NAO	DIS
Index	Änderungsgrund	Datum	Bearbeiter	Freigabe

eskon GmbH – Am Heisterbusch 7 – 19258 Gallin – Tel. 038851 – 33320 – Fax 038851 – 333222

Die Angaben in dieser Veröffentlichung erfolgen nach bestem Wissen. Sie sind nur ein unverbindlicher Hinweis und dienen als Anhaltspunkt für Planungen. Sie befreien den Anwender nicht von eigener Prüfung der von uns gelieferten Produkte auf Ihre Eignung für die beabsichtigten Anwendungszwecke. Änderungen behalten wir uns vor, wenn neue Erkenntnisse es erforderlich machen.

Weitere Informationen finden Sie in unseren Katalogen oder im Internet unter www.eskon.de