

---

<b>eskon Artikelnummer</b>	36xxxx
<b>Produktbezeichnung</b>	Lamellenstopfen, quadratisch, LD-Polyethylen, Farbe schwarz
<b>Norm</b>	scorbond

---

## Grafische Darstellung



## Verwendung

Lamellenstopfen in Quadratform bieten optimalen Schutz während der Fertigung, Lagerung oder beim Transport. Sie bieten bestmöglichen Schutz für Ihren Anwendungsfall.

## Technische Daten

Werkstoff	LD-PE (Ld-Polyethylen)
Farbe	schwarz
Temperaturbereich	bis +70 °C
Bauart	quadratisch
Dichte	0,92 g/cm <sup>3</sup>
Zugfestigkeit	10 MN/m <sup>2</sup>
Bruchdehnung	300%
E-Modul	180 MN/m <sup>2</sup>
Kugeldruckhärte	14 MN/m <sup>2</sup>
Spez. Durchg.-Widerstand	10 <sup>17</sup> Ωcm
Diel. Verlustfaktor tan 10 <sup>3</sup> Hz	0,0003
Durchschlagfestigkeit	60 MV/m
Reibungskoeffizient	0,17 - 1,5

---

-	Datenblatt erstellt	21.01.2020	NAO	DIS
Index	Änderungsgrund	Datum	Bearbeiter	Freigabe

---

eskon GmbH – Am Heisterbusch 7 – 19258 Gallin – Tel. 038851 – 33320 – Fax 038851 – 333222

Die Angaben in dieser Veröffentlichung erfolgen nach bestem Wissen. Sie sind nur ein unverbindlicher Hinweis und dienen als Anhaltspunkt für Planungen. Sie befreien den Anwender nicht von eigener Prüfung der von uns gelieferten Produkte auf Ihre Eignung für die beabsichtigten Anwendungszwecke. Änderungen behalten wir uns vor, wenn neue Erkenntnisse es erforderlich machen.

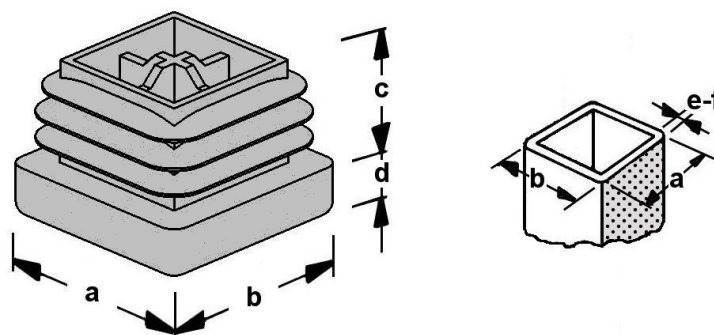
Weitere Informationen finden Sie in unseren Katalogen oder im Internet unter [www.eskon.de](http://www.eskon.de)

eskon Artikelnummer 36xxxx

Produktbezeichnung Lamellenstopfen, quadratisch, LD-Polyethylen,  
Farbe schwarz

Norm scorbond

## Abmessungen



Artikelnr. eskon	a in mm	b in mm	c in mm	d in mm	e in mm	f in mm
361275	10,0	10,0	11,5	4,0	1,5	2,0
361276	12,0	12,0	7,0	2,0	1,0	2,0
361277	13,0	13,0	11,5	4,0	1,5	2,0
361278	15,0	15,0	13,0	3,0	1,0	2,0
361279	16,0	16,0	11,5	5,0	1,5	2,0
361280	18,0	18,0	12,0	5,0	1,0	2,0
361281	20,0	20,0	11,5	5,0	1,5	2,0
361282	22,0	22,0	11,5	5,0	1,0	3,5
361283	25,0	25,0	12,0	6,0	1,5	2,0
361284	30,0	30,0	12,0	6,0	1,5	2,0
361285	35,0	35,0	14,5	5,0	1,0	3,0
361286	40,0	40,0	14,5	5,0	1,5	3,0
361287	45,0	45,0	14,5	5,0	1,0	3,0
361288	50,0	50,0	20,0	5,0	1,5	4,0
361289	60,0	60,0	24,0	5,0	1,5	3,5
361290	80,0	80,0	24,0	8,0	3,0	5,0
361291	90,0	90,0	25,0	7,0	3,5	5,0
361292	100,0	100,0	24,0	7,0	4,0	4,0

-	Datenblatt erstellt	21.01.2020	NAO	DIS
Index	Änderungsgrund	Datum	Bearbeiter	Freigabe

eskon GmbH – Am Heisterbusch 7 – 19258 Gallin – Tel. 038851 – 33320 – Fax 038851 – 333222

Die Angaben in dieser Veröffentlichung erfolgen nach bestem Wissen. Sie sind nur ein unverbindlicher Hinweis und dienen als Anhaltspunkt für Planungen. Sie befreien den Anwender nicht von eigener Prüfung der von uns gelieferten Produkte auf Ihre Eignung für die beabsichtigten Anwendungszwecke. Änderungen behalten wir uns vor, wenn neue Erkenntnisse es erforderlich machen.

Weitere Informationen finden Sie in unseren Katalogen oder im Internet unter [www.eskon.de](http://www.eskon.de)