
eskon Artikelnummer	36xxxx
Produktbezeichnung	Miniatur-Abstandshalter, mit beidseitigem Snap-In, Farbe natur, UL-gelistet
Norm	scorbond

Grafische Darstellung



Verwendung

Abstandshalter werden für die Befestigung von Leiterplatten oder Baugruppen an Gehäusen elektronischer Geräte eingesetzt. Sie ermöglichen die Einhaltung des gewünschten Abstands zwischen dem Gehäuse und der Platine oder zwischen Platinen.

Die Installation von Abstandhaltern ist schnell und unkompliziert: Die meisten Ausführungen schnappen einfach in der Leiter- und Trägerplattenbohrung ein. Einmal eingerastet halten sie die Platine zuverlässig an Ort und Stelle.

Zusätzlich wahren sie einen stabilen und präzisen Abstand zwischen dem Chassis und der Platine oder zwischen zwei Schaltkarten. Distanzhalter verhindern auch ein Durchbiegen der Leiterplatte aufgrund des Gewichts der darauf montierten Bauteile.

A	Bild erneuert	14.02.2020	NAO	DIS
Index	Änderungsgrund	Datum	Bearbeiter	Freigabe

eskon GmbH – Am Heisterbusch 7 – 19258 Gallin – Tel. 038851 – 33320 – Fax 038851 – 333222

Die Angaben in dieser Veröffentlichung erfolgen nach bestem Wissen. Sie sind nur ein unverbindlicher Hinweis und dienen als Anhaltspunkt für Planungen. Sie befreien den Anwender nicht von eigener Prüfung der von uns gelieferten Produkte auf Ihre Eignung für die beabsichtigten Anwendungszwecke. Änderungen behalten wir uns vor, wenn neue Erkenntnisse es erforderlich machen.

Weitere Informationen finden Sie in unseren Katalogen oder im Internet unter www.eskon.de

eskon Artikelnummer 36xxxx

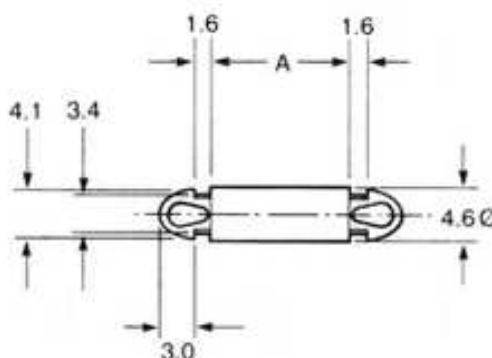
Produktbezeichnung Miniatur-Abstandshalter, mit beidseitigem Snap-In,
Farbe natur, UL-gelistet

Norm scorbond

Technische Daten

Werkstoff	Polyamid 6.6 (PA 6.6)
Farbe	natur
Bauart	mit beidseitigem Snap-In
Temperaturbereich	-40 °C bis +85 °C
Variante	Miniatur
Zulassung	UL
Brandklassifikation	UL 94-V2

Abmessungen



Artikelnr. eskon	A in mm	Materialstärke beidseitig in mm	Bohrloch -Ø beidseitig in mm
361593	2.0	1.6	3.5
361594	4.0	1.6	3.5
361595	6.0	1.6	3.5
361596	8.0	1.6	3.5
361597	10.0	1.6	3.5
361598	12.0	1.6	3.5
361599	14.0	1.6	3.5
361600	16.0	1.6	3.5
361601	18.0	1.6	3.5
361602	20.0	1.6	3.5
361603	22.0	1.6	3.5

A	Bild erneuert	14.02.2020	NAO	DIS
Index	Änderungsgrund	Datum	Bearbeiter	Freigabe

eskon GmbH – Am Heisterbusch 7 – 19258 Gallin – Tel. 038851 – 33320 – Fax 038851 – 333222

Die Angaben in dieser Veröffentlichung erfolgen nach bestem Wissen. Sie sind nur ein unverbindlicher Hinweis und dienen als Anhaltspunkt für Planungen. Sie befreien den Anwender nicht von eigener Prüfung der von uns gelieferten Produkte auf Ihre Eignung für die beabsichtigten Anwendungszwecke. Änderungen behalten wir uns vor, wenn neue Erkenntnisse es erforderlich machen.

Weitere Informationen finden Sie in unseren Katalogen oder im Internet unter www.eskon.de