

eskon Artikelnummer 36xxxx

Produktbezeichnung Kunststoffmuttern, Polyamid 6.6, Farbe natur

Norm scorbond

Grafische Darstellung



Verwendung

Kunststoffmuttern werden oft im Fahrzeug-, Modell-, Maschinen- und Elektrotechnik. Eben überall dort, wo nichtleitende Stoffe benötigt werden oder ein geringes Gewicht entscheidend ist.

Technische Daten

Werkstoff	PA 6.6 (Polyamid 6.6)
Farbe	natur
Temperaturbereich	bis +120 °C
Dichte	1,14 g/cm ³
Zugfestigkeit	60 MN/m ²
Bruchdehnung	140%
E-Modul	1500 MN/m ²
Kerbschlagzähigkeit	17 kj/m ²
Kugeldruckhärte	100 MN/m ²
Spez. Durchg.-Widerstand	10 ¹⁵ Ωcm
Diel. Verlustfaktor tan 10 ³ Hz	0,15
Durchschlagfestigkeit	30 MV/m
Reibungskoeffizient	0,3

A	Bild geändert	05.03.2020	NAO	DIS
Index	Änderungsgrund	Datum	Bearbeiter	Freigabe

eskon GmbH – Am Heisterbusch 7 – 19258 Gallin – Tel. 038851 – 33320 – Fax 038851 – 333222

Die Angaben in dieser Veröffentlichung erfolgen nach bestem Wissen. Sie sind nur ein unverbindlicher Hinweis und dienen als Anhaltspunkt für Planungen. Sie befreien den Anwender nicht von eigener Prüfung der von uns gelieferten Produkte auf Ihre Eignung für die beabsichtigten Anwendungszwecke. Änderungen behalten wir uns vor, wenn neue Erkenntnisse es erforderlich machen.

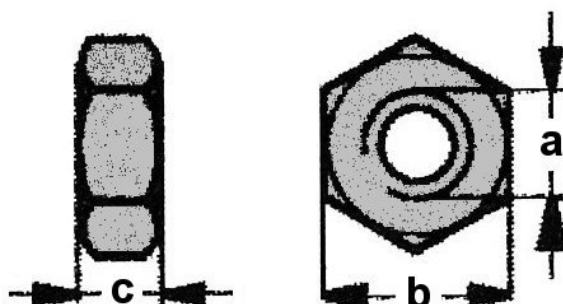
Weitere Informationen finden Sie in unseren Katalogen oder im Internet unter www.eskon.de

eskon Artikelnummer 36xxxx

Produktbezeichnung Kunststoffmuttern, Polyamid 6.6, Farbe natur

Norm scorbond

Abmessungen



Artikelnr. eskon	a in mm	b in mm	c in mm
360220	M2	4,0	1,3
360049	M2,5	5,0	2,0
360219	M3	5,5	2,4
360004	M4	7,0	3,2
360221	M5	8,0	4,0
360222	M6	10,0	5,0
360223	M8	13,0	6,5
360224	M10	17,0	8,0
360225	M12	18,0	10,0
360226	M16	24,0	13,0

A	Bild geändert	05.03.2020	NAO	DIS
Index	Änderungsgrund	Datum	Bearbeiter	Freigabe

eskon GmbH – Am Heisterbusch 7 – 19258 Gallin – Tel. 038851 – 33320 – Fax 038851 – 333222

Die Angaben in dieser Veröffentlichung erfolgen nach bestem Wissen. Sie sind nur ein unverbindlicher Hinweis und dienen als Anhaltspunkt für Planungen. Sie befreien den Anwender nicht von eigener Prüfung der von uns gelieferten Produkte auf Ihre Eignung für die beabsichtigten Anwendungszwecke. Änderungen behalten wir uns vor, wenn neue Erkenntnisse es erforderlich machen.

Weitere Informationen finden Sie in unseren Katalogen oder im Internet unter www.eskon.de